

SHERIFF

Модель «APS-2500 SHERIFF»

ДВУХКАНАЛЬНАЯ АВТОМОБИЛЬНАЯ ОХРАННАЯ СИСТЕМА С ДОПОЛНИТЕЛЬНЫМ ПРОГРАММИРУЕМЫМ КАНАЛОМ

РУКОВОДСТВО ПОЛЬЗОВАТЕЛЯ



ВАЖНО!

Для обеспечения самого высокого уровня защиты вашего автомобиля данная охранная система имеет функции ручной постановки системы на охрану, ручного отключения (снятия) охраны, снятия системы с охраны в два этапа. В случаях, когда брелок-передатчик дистанционного управления системой потерян или не работает (или, возможно, Ваш брелок-передатчик блокирован мощным радиоизлучением устройства типа «глушилка»), управление охранной системой возможно и выполняется вручную. Прочитайте разделы «Ручная постановка системы на охрану», «Ручное отключение охранной системы», **AV-функция** – функция снятия системы с охраны в два этапа.

Если запрограммирована **функция F9 «Секретный код»**, то запись кодов новых брелоков, изменение секретного кода, изменение статуса запрограммированных функции с **F8** по **F14**, аварийное снятие системы с охраны, отключение системы при срабатывании в режимах **«Anti-Hi-Jack»** возможны только после ввода секретного кода! Изменение параметров функций с **F1** по **F7** не требует ввода секретного кода и доступно всегда.

ОГЛАВЛЕНИЕ

СТАНДАРТНЫЕ ФУНКЦИИ СИСТЕМЫ	3
ПРОГРАММИРУЕМЫЕ ФУНКЦИИ СИСТЕМЫ	3
ФУНКЦИИ КНОПОК ПЕРЕДАТЧИКА	3
АКТИВНАЯ ПОСТАНОВКА СИСТЕМЫ НА ОХРАНУ	5
ВРЕМЕННОЕ ОТКЛЮЧЕНИЕ ДАТЧИКА УДАРА	5
РУЧНАЯ ПОСТАНОВКА СИСТЕМЫ НА ОХРАНУ	5
ЗАЩИТА АВТОМОБИЛЯ ПРИ ВКЛЮЧЕННОМ РЕЖИМЕ ОХРАНЫ	6
СНЯТИЕ СИСТЕМЫ С ОХРАНЫ	6
АВТОМАТИЧЕСКАЯ ПЕРЕПОСТАНОВКА НА ОХРАНУ	7
БЕСШУМНОЕ СНЯТИЕ СИСТЕМЫ С ОХРАНЫ	7
ПОСТАНОВКА СИСТЕМЫ НА ОХРАНУ ПРИ РАБОТАЮЩЕМ ДВИГАТЕЛЕ	7
БЕСШУМНАЯ ПОСТАНОВКА СИСТЕМЫ НА ОХРАНУ ПРИ РАБОТАЮЩЕМ ДВИГАТЕЛЕ	7
ЗАЩИТА АВТОМОБИЛЯ ПРИ ВКЛЮЧЕННОМ РЕЖИМЕ ОХРАНЫ ПРИ РАБОТАЮЩЕМ ДВИГАТЕЛЕ	7
СНЯТИЕ СИСТЕМЫ С ОХРАНЫ ПРИ РАБОТАЮЩЕМ ДВИГАТЕЛЕ	8
БЕЗЗВУЧНОЕ СНЯТИЕ СИСТЕМЫ С ОХРАНЫ ПРИ РАБОТАЮЩЕМ ДВИГАТЕЛЕ	8
СИГНАЛЫ ПРЕДУПРЕЖДЕНИЯ О ПОПЫТКЕ ПРОНИКНОВЕНИЯ В АВТОМОБИЛЬ	8
КНОПочный ПЕРЕКЛЮЧАТЕЛЬ Valet (режим Valet)	8
РУЧНОЕ ОТКЛЮЧЕНИЕ ОХРАННОЙ СИСТЕМЫ С ПОМОЩЬЮ ПЕРЕКЛЮЧАТЕЛЯ Valet	9
ОТКЛЮЧЕНИЕ СИСТЕМЫ С ПОМОЩЬЮ ПЕРСОНАЛЬНОГО КОДА	9
ПРОГРАММИРОВАНИЕ ПЕРСОНАЛЬНОГО КОДА ОТКЛЮЧЕНИЯ СИСТЕМЫ	10
РЕЖИМ Anti-Hi-Jack ПРИ ВКЛЮЧЕНИИ ЗАЖИГАНИЯ	11
ОТКЛЮЧЕНИЕ РЕЖИМА Anti-Hi-Jack	11
АВТОМАТИЧЕСКОЕ ЗАПИРАНИЕ ДВЕРЕЙ ПРИ ВКЛЮЧЕНИИ ЗАЖИГАНИЯ	11
АВТОМАТИЧЕСКОЕ ОТПИРАНИЕ ДВЕРЕЙ ПРИ ВЫКЛЮЧЕНИИ ЗАЖИГАНИЯ	11
ДИСТАНЦИОННОЕ УПРАВЛЕНИЕ РЕЖИМОМ Паника	11
ДИСТАНЦИОННОЕ УПРАВЛЕНИЕ ДОПОЛНИТЕЛЬНЫМИ УСТРОЙСТВАМИ (канал 2)	11
ДИСТАНЦИОННОЕ УПРАВЛЕНИЕ ДОПОЛНИТЕЛЬНЫМИ УСТРОЙСТВАМИ (канал 3)	12
ДИСТАНЦИОННОЕ УПРАВЛЕНИЕ СИРЕНОЙ	12
AV-ФУНКЦИЯ (функция снятия системы с охраны в два этапа)	12
ПРОГРАММИРОВАНИЕ КОДОВ НОВЫХ ПЕРЕДАТЧИКОВ	12
ПРОГРАММИРУЕМЫЕ ФУНКЦИИ СИСТЕМЫ APS-2500 SHERIFF	14
ПРОГРАММИРОВАНИЕ ФУНКЦИЙ СИСТЕМЫ	15
РЕЖИМЫ РАБОТЫ СВЕТОДИОДНОГО ИНДИКАТОРА СИСТЕМЫ	17
КОРОТКИЕ СИГНАЛЫ ПОДТВЕРЖДЕНИЯ, ПОДАВАЕМЫЕ СИРЕНОЙ СИСТЕМЫ	17
РЕЖИМЫ РАБОТЫ ГАБАРИТНЫХ ОГНЕЙ АВТОМОБИЛЯ	17
ЗАМЕНА ЭЛЕМЕНТОВ ПИТАНИЯ	17
РУКОВОДСТВО ПО УСТАНОВКЕ	18

СТАНДАРТНЫЕ ФУНКЦИИ СИСТЕМЫ

- Динамический код **KeeLoq+**.
- Двухканальный приемник (возможность программирования до четырех передатчиков).
- Два двухкнопочных программируемых передатчика.
- Кнопочный переключатель **Valet**.
- Двухзонавый пьезоэлектрический датчик удара.
- Сирена.
- Встроенное реле управления габаритными огнями.
- Встроенный универсальный силовой выход управления замками дверей.
- Дистанционное управление центральным замком автомобиля в режиме **Valet** и при работающем двигателе.
- Два разъемных соединения для подключения внешних датчиков удара и объема.
- **Ограничение ложных срабатываний по всем зонам, всех датчиков.**
- Две цепи комплиментарных блокировок (требуется установка дополнительного реле).
- Два канала управления сервисными устройствами автомобиля (канал дополнительной блокировки, управление стеклоподъемником, выход вежливой подсветки, управление открыванием багажника, независимое управление пейджером).
- Многофункциональный светодиодный индикатор.
- Память срабатываний.
- Ручная постановка системы на охрану в **любое** время с помощью кнопки **Valet** в режим полной охраны, **даже при отсутствии ключа зажигания.**
- Бесшумная постановка и снятие системы с охраны.
- Временное отключение датчика(ов) удара.
- Отключение сигнала тревоги с пульта дистанционного управления.
- Дистанционное управление функцией Паника во всех режимах.
- Звуковое подтверждение режима **Valet**.
- Звуковое и световое предупреждение о срабатывании системы.
- Ограниченное время режима тревоги.
- Охрана периметра.
- Обход зоны неисправности.
- Память состояний **Valet**, **DISARM** (снято с охраны), **TRIGGERS** (состояние входов охраны) при отключении питания системы.
- **Немедленное включение тревожной сигнализации при отключении/включении питания системы в режиме ARM (охрана).**
- Управление открыванием багажника с временным отключением датчиков и канала охраны капот/багажник.
- Долговременное дистанционное выключение/включение sireны (ночной режим) в режиме охраны

ПРОГРАММИРУЕМЫЕ ФУНКЦИИ СИСТЕМЫ

- Программируемый персональный код отключения и управления системой.
- Программируемая задержка постановки системы на охрану: 5 сек, 60 сек.
- Программируемое автоматическое запираение дверей при включении зажигания.
- Программируемое автоматическое отпираение дверей при выключении зажигания.
- Программируемая функция перепостановки на охрану.
- Программирование режима управления центральным замком при перепостановке на охрану.
- Программируемая длительность импульса управления замками дверей: 1 сек, 3,5 сек.
- Двойной импульс отпираения дверей.
- Закрыть все (КОМФОРТ) – программирование импульса закрытия дверей на 15 или 30 сек при постановке на охрану.
- Программируемая функция управления дополнительным каналом 2.
- Программируемая функция управления дополнительным каналом 3.
- Программируемая функция **Anti-Hi-Jack** при включении зажигания.
- Долговременное дистанционное выключение/включение сигнала тревоги sireны (ночной режим) в режиме охраны.
- Программируемая функция отключения «ложных» срабатываний системы.

- Охрана при запущенном двигателе.
- **AV-функция** – снятие системы с охраны в два этапа.
- Восстановление заводских настроек.

Передачики, обладающие технологией защиты цифровых кодов от перехвата (KeeLoq)

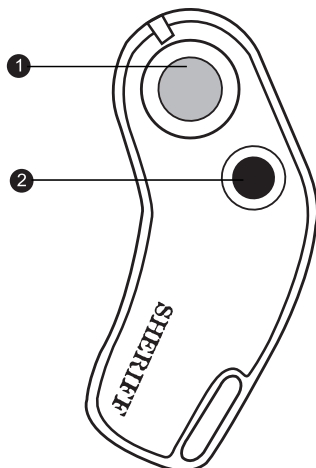
В брелоках-передатчиках, входящих в комплект данной охранной системы, используется наиболее совершенная и надежная форма радиочастотной передачи из всех выпускаемых в настоящий момент автомобильных охранных систем. Некоторые из современных опытных угонщиков автомобилей используют устройства, известные как перехватчики кодов (code grabber), которые позволяют принять и сохранить в памяти сигнал, передаваемый устройством дистанционного управления охранной системой автомобиля. После ухода водителя угонщик использует данный код для снятия системы с охраны.

В отличие от описанных выше устройств дистанционного управления брелоки-передатчики, входящие в комплект вашей охранной системы, изменяют код передаваемого сигнала каждый раз, когда нажимается кнопка поэтому, когда угонщик воспроизведет перехваченный сигнал вашего брелока-передатчика, охранная система на него просто не отреагирует.

Если кнопка на вашем брелоке-передатчике нажималась более 30 раз, когда он находился вне пределов управления охранной системой (например, если с ним играли дети), система не будет реагировать на вызов брелока-передатчика, когда вы снова решите им воспользоваться. Вам необходимо синхронизировать ваш брелок-передатчик с приемником охранной системы. Для этого просто два раза в течение одной секунды нажмите кнопку постановки системы на охрану/снятия системы с охраны на брелоке-передатчике. После этого система снова будет реагировать на все команды дистанционного управления.

ФУНКЦИИ КНОПОК ПЕРЕДАТЧИКА

Функция	Номер кнопки	Комментарий
Постановка на охрану	1	Нажать и отпустить
Снятие с охраны	1	Нажать и отпустить
Блокировка замков (зажигание)	1	Нажать и отпустить
Деблокировка замков (зажигание)	1	Нажать и отпустить
Блокировка замков (Valet)	1	Нажать и отпустить
Разблокировка замков (Valet)	1	Нажать и отпустить
Включение охраны при запущенном двигателе	1	Нажать и удерживать более 3 сек
Отключение охраны при запущенном двигателе	1	Нажать и отпустить
ПАНИКА (вкл/выкл)	1+2	Нажать и удерживать более 2 сек
Выключение/включение сирены в цикле охраны	Дважды 1+2	Дважды одновременно нажать кнопки 1+2 за 1 сек
Активировать канал 2	2	Нажать и удерживать более 1,2 сек
Беззвучная постановка на охрану	2,1	Нажать кнопку 2, затем кнопку 1
Беззвучное снятие с охраны	2,1	Нажать кнопку 2, затем кнопку 1
Постановка на охрану с полным отключением обоих датчиков	1,2	Нажать кнопку 1, затем кнопку 2
Беззвучная постановка на охрану с полным отключением обоих датчиков	2, 1,2	Нажать кнопку 2, затем кнопку 1, а затем кнопку 2



- ❶ Постановка/снятие с охраны
- ❷ Управление дополнительным каналом CH2

Рис. 1

АКТИВНАЯ ПОСТАНОВКА СИСТЕМЫ НА ОХРАНУ

1. Выключите двигатель, выйдите из автомобиля и закройте все двери, капот и багажник.
 2. Один раз нажмите и отпустите большую кнопку постановки/снятия системы с охраны на брелоке-передатчике.
 3. Красный светодиодный индикатор на приборной панели автомобиля начнет медленно мигать.
 4. Габаритные огни автомобиля мигнут один раз.
 5. Сирена подаст один короткий звуковой сигнал подтверждения.
- Если имеется дополнительная цепь запираения/отпираения замков дверей, то двери автомобиля будут заперты.

Бесшумная активная постановка на охрану

1. Выключите двигатель, выйдите из автомобиля и закройте все двери, капот и багажник.
 2. Кратковременно нажмите малую кнопку, а затем большую кнопку постановки/снятия системы с охраны на брелоке-передатчике.
 3. Красный светодиодный индикатор на приборной панели автомобиля начнет медленно мигать.
 4. Габаритные огни автомобиля мигнут один раз. Звукового сигнала подтверждения не будет.
- Если имеется дополнительная цепь запираения/отпираения замков дверей, то двери автомобиля будут заперты.

ВРЕМЕННОЕ ОТКЛЮЧЕНИЕ ДАТЧИКА УДАРА

Если Вы оставляете Ваш автомобиль на городской улице с оживленным движением и велика вероятность ложных срабатываний системы, ОТКЛЮЧИТЕ ДАТЧИК(И) при постановке системы на охрану.

Кратковременно нажмите большую кнопку, а затем в течение 4 сек малую кнопку на брелоке-передатчике. Сирена подаст длинный звуковой сигнал, подтверждая отключение датчика удара на текущий период охраны.

РУЧНАЯ ПОСТАНОВКА СИСТЕМЫ НА ОХРАНУ

Если Вы по какой-либо причине не можете воспользоваться брелоком-передатчиком для постановки системы на охрану, Вы можете сделать это с помощью кнопки Valet в любое время даже при отсутствии ключа зажигания.

Полная постановка системы на охрану

1. Кратковременно нажмите, отпустите, а затем нажмите и удерживайте (более 3 сек) кнопку **Valet** до подтверждения звуковым сигналом включения режима постановки на охрану.
 2. Светодиодный индикатор начнет быстро мигать, указывая на режим ожидания закрытия последней двери:
 - а) если дверь была закрыта, система будет ждать открытия, а затем закрытия последней двери,
 - б) если дверь была открыта, система будет ждать закрытия последней двери.
 3. После того как закрыта последняя дверь и по истечении 3-секундного интервала времени включится режим полной охраны.
- Если имеется дополнительная цепь запираения/отпираения замков дверей и **включена** программируемая **функция F6/3** (блокировка замков дверей при перепостановке системы на охрану), то двери автомобиля будут заперты.

Ручная постановка в режим охраны выполняется только на один цикл до снятия системы с охраны.

Примечание

После выключения зажигания ручная постановка в режим охраны может быть выполнена только после 5-секундной задержки.

ЗАЩИТА АВТОМОБИЛЯ ПРИ ВКЛЮЧЕННОМ РЕЖИМЕ ОХРАНЫ

- Открывание капота, багажника или двери автомобиля приведет к немедленному срабатыванию системы и включению сигнализации. В течение 30 секунд будут работать сирена и мигать габаритные огни автомобиля. После этого звучание sireны и мигание габаритных огней прекратится и система будет продолжать контролировать все цепи защиты автомобиля. Если грабитель или угонщик оставил дверь открытой, сирена будет работать в течение шести 30-секундных циклов и затем отключится; данная зона защиты будет изолирована, и система продолжит контролировать остальные цепи защиты автомобиля.
- Каждый раз, когда система ставится на охрану, красный светодиодный индикатор, установленный в приборную панель автомобиля, начинает медленно мигать. Мигание светодиодного индикатора служит визуальным предупреждением для потенциальных грабителей или угонщиков. В качестве индикатора используется светоизлучающий диод, потребляющий небольшой ток. Поэтому, даже если система оставлена в режиме охраны на длительное время, работа светодиодного индикатора не приведет к разряду аккумуляторной батареи автомобиля.
- При каждом срабатывании системы габаритные огни автомобиля мигают в течение всего 30-секундного цикла сигнализации, привлекая внимание к автомобилю.
- Дополнительная функция. Каждый раз, когда система ставится на охрану, блокируется цепь стартера автомобиля. При этом двигатель автомобиля не может быть запущен даже с помощью ключа зажигания.
- Когда система находится на охране, любой сильный удар по кузову или стеклу автомобиля приведет к срабатыванию датчика удара и включению сигнализации.
- Более слабые удары приведут к срабатыванию зоны предупреждения датчика удара, после чего сирена подаст несколько коротких серий предупреждающих тональных сигналов.

СНЯТИЕ СИСТЕМЫ С ОХРАНЫ

Подходя к автомобилю, нажмите и отпустите большую кнопку постановки/снятия системы с охраны на брелоке-передатчике.

1. Система выключит режим охраны.
 2. Светодиодный индикатор погаснет.
 3. Габаритные огни автомобиля мигнут два раза.
 4. Сирена подаст два коротких звуковых сигнала подтверждения.
- Если имеется дополнительная цепь запираения/отпираения замков дверей, то замки дверей автомобиля будут открыты.

Примечание

Если **включена функция F6** – автоматическая перепостановка на охрану, то при снятии системы с охраны светодиодный индикатор начнет быстро мигать, указывая на то, что если в течение 20 сек не будет открыта ни одна из дверей, система включит режим охраны. Если в течение 20 сек будет открыта хотя бы одна дверь, светодиодный индикатор погаснет, и режим постановки системы на охрану будет отменен.

АВТОМАТИЧЕСКАЯ ПЕРЕПОСТАНОВКА НА ОХРАНУ (функция F6)

- Если включена функция F6 – автоматическая перепостановка на охрану, то при снятии системы с охраны светодиодный индикатор начнет быстро мигать указывая на то, что если в течение 20 сек не будет открыта ни одна из дверей, система включит режим охраны. Если в течение 20 сек будет открыта хотя бы одна дверь, светодиодный индикатор погаснет и режим постановки системы на охрану будет отменен. Перепостановка на охрану выполняется без блокирования замков дверей или с блокированием замков дверей в зависимости от выбора функций F6/2 или F6/3.

БЕСШУМНОЕ СНЯТИЕ СИСТЕМЫ С ОХРАНЫ

1. Подходя к автомобилю, кратковременно нажмите малую кнопку, а затем – большую кнопку постановки/снятия системы с охраны на брелоке-передатчике.
 2. Система выполнит действия в соответствии с режимами запрограммированных функций.
 3. Габаритные огни автомобиля мигнут два раза.
- Если имеется дополнительная цепь запираения/отпираения замков дверей, то замки дверей автомобиля будут открыты.

ПОСТАНОВКА СИСТЕМЫ НА ОХРАНУ ПРИ РАБОТАЮЩЕМ ДВИГАТЕЛЕ

Охрана автомобиля с работающим двигателем позволяет предотвратить попытку угона автомобиля при выполнении, например, процедуры прогрева двигателя.

Постановка на охрану:

- 1) включите зажигание и запустите двигатель,
 - 2) закройте все двери, капот и багажник,
 - 3) Нажмите и удерживайте большую кнопку постановки/снятия системы с охраны в течение 3 сек,
 - 4) красный светодиодный индикатор на приборной панели автомобиля начнет медленно мигать,
 - 5) габаритные огни автомобиля мигнут один раз,
 - 6) сирена подаст один короткий звуковой сигнал.
- Если имеется дополнительная цепь запираения/отпираения замков дверей, то двери автомобиля будут заперты.

Функция постановки на охрану при запущенном двигателе – программируемая функция F10 и может быть включена или выключена.

БЕСШУМНАЯ ПОСТАНОВКА СИСТЕМЫ НА ОХРАНУ ПРИ РАБОТАЮЩЕМ ДВИГАТЕЛЕ

1. Включите двигатель.
 2. Закройте все двери, капот и багажник.
 3. Кратковременно нажмите малую кнопку, а затем нажмите и удерживайте большую кнопку постановки/снятия системы с охраны на брелоке-передатчике в течение 3 сек.
 4. Красный светодиодный индикатор на приборной панели автомобиля начнет медленно мигать.
 5. Габаритные огни автомобиля мигнут один раз.
 6. Сирена не будет подавать звуковых сигналов подтверждения.
- Если имеется дополнительная цепь запираения/отпираения замков дверей, то двери автомобиля будут заперты.

ЗАЩИТА АВТОМОБИЛЯ ПРИ ВКЛЮЧЕННОМ РЕЖИМЕ ОХРАНЫ ПРИ РАБОТАЮЩЕМ ДВИГАТЕЛЕ

- Открывание капота, багажника или двери автомобиля приведет к немедленному срабатыванию системы и включению сигнализации. Включатся все блокирующие цепи. При этом двигатель автомобиля заглухнет и попытки запустить его заново ни к чему не приведут. В течение 30 сек будут работать сирена и мигать габаритные огни автомобиля. После этого звучание sireны и мигание габаритных огней прекратятся, и система будет продолжать контролировать все цепи охраны автомобиля. Если грабитель или угонщик оставил дверь открытой, сирена будет работать в течение шести 30-секундных циклов и затем отключится; данная зона защиты будет изолирована, а система продолжит контролировать остальные цепи защиты автомобиля.

- Светодиодный индикатор начнет медленно мигать. При каждом срабатывании системы габаритные огни автомобиля мигают в течение всего 30-секундного цикла сигнализации, привлекая внимание к автомобилю.

СНЯТИЕ СИСТЕМЫ С ОХРАНЫ ПРИ РАБОТАЮЩЕМ ДВИГАТЕЛЕ

Снятие системы с охраны при работающем двигателе осуществляется кратковременным нажатием большой кнопки постановки/снятия системы с охраны.

- Светодиодный индикатор погаснет.

Если сигнализация срабатывала в Ваше отсутствие, то при снятии с охраны светодиодный индикатор будет мигать по коду, указывая на ту охраняемую системой зону, которая срабатывала в Ваше отсутствие.

- Габаритные огни автомобиля мигнут два раза.
- Сирена подаст два коротких звуковых сигнала.
- Если имеется дополнительная цепь запираения/отпираения замков дверей, то замки дверей автомобиля будут открыты.

Примечание

Попытка снять систему с охраны после того, как система сработала (включилась сирена сигнализации), приведет только к отключению звуковой сигнализации. Система не будет снята с охраны. Для того чтобы снять систему с охраны, необходимо еще раз нажать большую кнопку постановки/снятия с охраны на брелоке-передатчике, когда система не подает звуковую сигнализацию.

БЕЗЗВУЧНОЕ СНЯТИЕ СИСТЕМЫ С ОХРАНЫ ПРИ РАБОТАЮЩЕМ ДВИГАТЕЛЕ

Подходя к автомобилю, кратковременно нажмите малую кнопку, а затем большую кнопку постановки/снятия системы с охраны на брелоке-передатчике.

- Светодиодный индикатор, установленный в приборную панель автомобиля, погаснет.
- Габаритные огни автомобиля мигнут два раза.

СИГНАЛЫ ПРЕДУПРЕЖДЕНИЯ О ПОПЫТКЕ ПРОНИКНОВЕНИЯ В АВТОМОБИЛЬ

Если в Ваше отсутствие предпринималась попытка проникновения в автомобиль, охранная система проинформирует Вас об этом.

При снятии системы с охраны прозвучат четыре коротких звуковых сигнала и четыре раза мигнут габаритные огни или указатели поворотов.

Сядьте в автомобиль и перед тем, как повернуть ключ в замке зажигания, посмотрите, как мигает светодиодный индикатор на приборной панели автомобиля.

- Если светодиодный индикатор мигает один раз через паузу, то система срабатывала от датчика удара или от триггера дополнительного устройства, подключенного к системе.
- Если светодиодный индикатор мигает два раза через паузу, то система срабатывала от концевого выключателя багажника или капота (при попытке открыть капот или багажник).
- Если светодиодный индикатор мигает три раза через паузу, то система срабатывала от концевого выключателя дверей (при попытке открыть двери автомобиля).

Сигналы предупреждения о попытке проникновения в автомобиль хранятся в памяти системы и стираются при включении зажигания.

КНОПОЧНЫЙ ПЕРЕКЛЮЧАТЕЛЬ Valet (режим Valet)

Кнопочный переключатель **Valet** позволяет Вам временно отключить все функции охраны данной системы, что исключает необходимость отдавать передатчик управления Вашей системой служителю парковки или механику станции технического обслуживания. Когда система находится в режиме **Valet**, отключаются все функции охраны, кроме функции дистанционного управления режимом **Паника** и функции дистанционного управления запираением и отпираением замков дверей автомобиля.

Включение режима Valet

1. Снимите систему с охраны с брелока-передатчика или кнопки **Valet** или введите свой персональный код ручного отключения системы.
2. **ВКЛЮЧИТЕ** и **ВЫКЛЮЧИТЕ** зажигание.
3. В течение 5 сек кратковременно нажмите и отпустите кнопку **Valet**.
4. Светодиодный индикатор начнет светиться постоянно.
5. Система находится в сервисном режиме **Valet**.

Примечание

В режиме **Valet** каждое выключение зажигания будет сопровождаться кратковременным звуковым сигналом.

Не забудьте отключить сервисный режим Valet, когда этот режим вам больше не нужен. Это обеспечит полную защиту вашего автомобиля.

Выключение режима Valet

1. **ВКЛЮЧИТЕ** и **ВЫКЛЮЧИТЕ** зажигание.
2. В течение 5 сек кратковременно нажмите и отпустите кнопку **Valet**.
3. Светодиодный индикатор погаснет.
4. Система перейдет в рабочий режим.

РУЧНОЕ ОТКЛЮЧЕНИЕ ОХРАННОЙ СИСТЕМЫ С ПОМОЩЬЮ ПЕРЕКЛЮЧАТЕЛЯ Valet

Данная охранная система может быть снята с охраны и без использования брелока-передатчика дистанционного управления. Эта функция предусмотрена на тот случай, когда Вам нужно снять систему с охраны и воспользоваться автомобилем, но брелок-передатчик потерян или неисправен. Если при программировании системы для ручного отключения системы выбран переключатель **Valet**, то для отключения системы сделайте следующее:

- 1) откройте дверь автомобиля,
- 2) сработает охранная система и включится сирена,
- 3) включите зажигание,
- 4) в течение 10 сек кратковременно нажмите кнопку **Valet**.

Обратите внимание, что при этом система не будет находиться в режиме Valet!

ОТКЛЮЧЕНИЕ СИСТЕМЫ С ПОМОЩЬЮ ПЕРСОНАЛЬНОГО КОДА

Выбор кодированного режима отключения системы осуществляется **функцией F9**. Для этого обратитесь к Вашему мастеру-установщику или смотрите раздел «Программируемые функции» и инструкцию по установке системы. Обратите внимание, что выбор данной функции также определяет способ отключения режима **Anti-Hi-Jack (Valet)** или кодированный).

В том случае, если включен кодированный режим снятия с охраны, Вы можете использовать фабричный код (11) или, для обеспечения максимальной защиты Вашего автомобиля, Вы можете запрограммировать свой персональный код отключения в любое время.

Код состоит из двух цифр, каждая из которых может быть любым числом от 1 до 9.

Для снятия системы с помощью персонального кода

1. Откройте дверь ключом (система сработает и включатся габаритные огни и т. д.).
2. Иключите, выключите и затем снова включите зажигание.
3. В течение 10 сек нажмите кнопочный выключатель **Valet** количество раз, соответствующее первой цифре Вашего персонального кода (фабричная установка один раз).
4. Выключите и вновь включите зажигание.
5. В течение 10 сек. нажмите кнопочный выключатель **Valet** количество раз, соответствующее второй цифре Вашего персонального кода (фабричная установка один раз).
6. Выключите и вновь включите зажигание. Режим тревоги выключится, и двигатель можно завести.

Примечание

В том случае, если 3 раза подряд был введен неправильный код, система перестанет воспринимать дальнейшие попытки ввода кода в течение некоторого времени.

ПРОГРАММИРОВАНИЕ ПЕРСОНАЛЬНОГО КОДА ОТКЛЮЧЕНИЯ СИСТЕМЫ

Функция F9 должна соответствовать режиму **Секретный код**.

Фабричный код отключения системы – 11.

Для программирования Вашего нового персонального кода

Введите действующий персональный код для разрешения операции смены секретного кода

1. Снимите систему с охраны (выключите зажигание, если оно было включено и ожидайте 5 сек).
2. Включите, выключите и затем снова включите зажигание.
3. В течение 10 сек нажмите кнопочный выключатель **Valet** количество раз, соответствующее первой цифре Вашего персонального кода (фабричная установка один раз).
4. Выключите и вновь включите зажигание.
5. В течение 10 сек нажмите кнопочный выключатель **Valet** количество раз, соответствующее второй цифре Вашего персонального кода (фабричная установка один раз).
6. Выключите и вновь включите зажигание.
7. Если введенный код правильный – прозвучит один короткий сигнал сирены.
8. В течение 5 сек выключите зажигание.

Выполните процедуру записи нового секретного кода

9. Сразу же нажмите кнопочный выключатель **Valet** 5 раз. Вы услышите один короткий и один длинный сигнал сирены, подтверждающие, что система готова к программированию нового персонального кода.
10. В течение 5 сек после сигналов сирены нажмите кнопку 1 (большая кнопка) передатчика для начала ввода первой цифры персонального кода. Вы услышите один подтверждающий сигнал сирены.
11. В течение 10 сек нажмите кнопочный выключатель **Valet** количество раз, соответствующее первой цифре Вашего персонального кода (от 1 до 9). Сирена подаст соответствующее количество сигналов, подтверждая ввод первой цифры кода.
12. В течение 10 сек нажмите кнопку 2(малая кнопка) передатчика для начала ввода второй цифры персонального кода. Вы услышите два подтверждающих сигнала сирены.
13. В течение 10 сек нажмите кнопочный выключатель **Valet** количество раз, соответствующее второй цифре Вашего персонального кода (от 1 до 9). Сирена подаст соответствующее количество сигналов, подтверждая ввод второй цифры кода.
14. Включите зажигание. Вы услышите один короткий и один длинный сигналы сирены, подтверждающие, что программирование нового персонального кода закончено.

Примечание

Если система не подтверждает ввод секретного кода звуковым сигналом, поставьте систему в охрану с помощью брелока передатчика, затем снимите систему с охраны и повторите процедуру ввода секретного кода.

Обязательно запишите или хорошо запомните Ваш персональный код. Обратите внимание, что если **функция F10** запрограммирована как **Секретный код**, персональный код также будет необходим для отключения функции **Anti-Hi-Jack**.

РЕЖИМ ANTI-HI-JACK ПРИ ВКЛЮЧЕНИИ ЗАЖИГАНИЯ – ЗАЩИТА ОТ УГОНА И ЗАХВАТА АВТОМОБИЛЯ (программируемая функция F11)

1. Зажигание включено или заведен двигатель.
2. В течение 20 сек после включения зажигания система не проявляет себя никаким образом. Выключение зажигания отменяет действие функции. Последующее включение зажигания активирует функцию **Anti-Hi-Jack** сначала.
3. В течение следующего 20-секундного интервала (цикл предупреждения) система включает кратковременные сигналы предупреждения. Выключение, а затем включение зажигания активирует функцию **Anti-Hi-Jack** с цикла предупреждения.
4. В течение следующего 20-секундного интервала (цикл безопасного останова) система включает сигналы тревоги и выполняет кратковременное включение блокировок. Выключение, а затем включение зажигания активирует все блокирующие цепи полностью и включает тревожную сигнализацию в непрерывном режиме.

Примечание

После того как включена тревожная сигнализация в непрерывном режиме, звуковая и световая сигнализации будут работать до полного разряда аккумулятора автомобиля.

ОТКЛЮЧЕНИЕ РЕЖИМА Anti-Hi-Jack

Если функция **F9** в режиме **Valet**, отключение функции **Anti-Hi-Jack** производится однократным нажатием кнопочного выключателя **Valet**. Для этого выключите, затем вновь включите зажигание и в течение 10 сек нажмите кнопочный выключатель **Valet**.

Если функция **F9** в режиме **Секретный код**, выключите и вновь включите зажигание 2 раза, после чего введите персональный секретный код отключения системы.

АВТОМАТИЧЕСКОЕ ЗАПИРАНИЕ ДВЕРЕЙ ПРИ ВКЛЮЧЕНИИ ЗАЖИГАНИЯ (функция F4)

Если в Вашем автомобиле установлены дополнительные электроприводы замков дверей, данная система может быть запрограммирована на автоматическое запирание дверей при включении зажигания. Каждый раз при включении зажигания, через 3 сек, двери автомобиля будут заперты для обеспечения Вашей безопасности. Если какая-либо из дверей будет в этот момент открыта, двери запираются не будут. Если Вы хотите включить данную функцию, обратитесь к Вашему мастеру-установщику или смотрите раздел «Программируемые функции».

АВТОМАТИЧЕСКОЕ ОТПИРАНИЕ ДВЕРЕЙ ПРИ ВЫКЛЮЧЕНИИ ЗАЖИГАНИЯ (функция F5)

Если в Вашем автомобиле установлены дополнительные электроприводы замков дверей, то каждый раз при выключении зажигания двери автомобиля будут автоматически отпираться. Если Вы хотите отключить данную функцию, обратитесь к Вашему мастеру-установщику или смотрите раздел «Программируемые функции».

ДИСТАНЦИОННОЕ УПРАВЛЕНИЕ РЕЖИМОМ Паника

Для включения режима **Паника** нажмите и удерживайте вместе кнопки 1+2 брелока-передатчика, что позволяет в чрезвычайной ситуации включить сирену системы. Для дистанционного включения режима **Паника**

- 1) нажмите обе кнопки на Вашем брелоке-передатчике и удерживайте их в нажатом состоянии не менее чем 3 сек; это приведет к немедленному включению sireны и миганию габаритных огней.
- 2) для отключения sireны еще раз кратковременно нажмите кнопки 1+2 передатчика одновременно; если вы не отключите режим **Паника**, система выключится автоматически через 30 сек.

Примечание

В режиме **Паника** будут работать все обычные функции брелока-передатчика. Режим **Паника** работает как при выключенном, так и при включенном зажигании.

ДИСТАНЦИОННОЕ УПРАВЛЕНИЕ ДОПОЛНИТЕЛЬНЫМИ УСТРОЙСТВАМИ (канал 2) ПРОГРАММИРУЕМАЯ ФУНКЦИЯ F7

Данная система имеет дополнительный канал 2 (темно-синий провод), который позволяет управлять различными дополнительными устройствами, подключаемыми к системе. В основном данный канал можно использовать для:

- дистанционного открывания багажника автомобиля,
- дистанционного запуска двигателя автомобиля и т.д.

Для подачи управляющего сигнала на дополнительное устройство по каналу 2 нажмите малую кнопку 2 на брелоке-передатчике и удерживайте ее в нажатом положении в течение 1,5 сек.

1. Выход канала **CH2** соединяется с «массой» в течение всего времени удержания кнопки 2 на брелоке-передатчике.
2. Выход канала **CH2** соединяется с «массой» в течение 1 сек.
3. Выход канала **CH2** соединяется с «массой» на время до следующего момента управления каналом и только при включенном зажигании. Выключение зажигания не приводит к выключению канала. Выключение канала **CH2** осуществляется повторным нажатием и удержанием кнопки 2 более 1,5 сек при любом состоянии зажигания.

Примечание

Для пп. 1,2: если выход канала 2 был активизирован в то время, когда система находилась в режиме охраны, то система одновременно на некоторое время отключит датчик удара и триггер капота/багажника для того, чтобы открывание багажника не вызвало срабатывания системы. После того как багажник будет закрыт, система автоматически возьмет эту цепь под охрану и включит датчик удара.

Для п.3: при активации канала система отключает только датчики удара.

ДИСТАНЦИОННОЕ УПРАВЛЕНИЕ ДОПОЛНИТЕЛЬНЫМИ УСТРОЙСТВАМИ (канал 3). ПРОГРАММИРУЕМАЯ ФУНКЦИЯ F13.

Дополнительный программируемый канал 3 (линия дополнительной блокировки «ARM» – провод черный с белой полосой) позволяет управлять дополнительными устройствами, подключаемыми к системе. Данный канал программируется как

- Дополнительный выход блокировки (комплиментарный по отношению к основному выходу блокировки).
- Импульсный выход отрицательной полярности на 30 сек при постановке системы на охрану (вариант использования – как выход управления стеклоподъемниками).
- Импульсный выход отрицательной полярности на 20 сек при снятии системы с охраны (вариант использования – выход управления вежливой подсветкой). Включение зажигания отменит действие импульса в любое время.
- Независимый канал управления внешним устройством типа **Пейджер**.

Канал активируется системой согласно запрограммированной функции.

ДИСТАНЦИОННОЕ УПРАВЛЕНИЕ СИРЕНОЙ

В некоторых случаях использования охранной системы требуется выключать сирену, например, для соблюдения тишины в ночное время. Система APS-2500 SHERIFF позволяет дистанционно выключать, а также дистанционно включать сирену по желанию пользователя. Управление сиреной возможно только в режиме охраны. Выключение или включение сирены производится двухкратным одновременным нажатием обоих кнопок брелока-передатчика в течение одной секунды. Снятие системы с охраны, а затем постановка на охрану автоматически восстановит работу сирены в обычном режиме. Когда система находится в режиме охраны, выключение или включение сирены можно производить любое число раз.

AV-ФУНКЦИЯ СИСТЕМЫ (F12) – функция отключения охраны в два этапа

F12 включена – при выключении режима охраны с помощью брелока-передатчика система деблокирует замки дверей, отключает датчики удара и входные триггеры периметра охраны.

Все цепи блокировок остаются в активном состоянии и могут быть выключены только с помощью последующего нажатия кнопки **Vallet** или вводом **секретного кода**.

ПРОГРАММИРОВАНИЕ КОДОВ НОВЫХ ПЕРЕДАТЧИКОВ

ВНИМАНИЕ

При записи кода нового передатчика в память системы все ранее запрограммированные коды передатчиков стираются, поэтому коды всех используемых передатчиков (до четырех) должны быть запрограммированы заново за один цикл.

ВНИМАНИЕ

Так как в передатчиках используется постоянно меняющийся (динамический) код, в некоторых ситуациях (например, при нажатии кнопок брелока более 30 раз вне зоны действия системы) может произойти рассинхронизация брелоков и системы. В этом случае подойдите к автомобилю и в течение 1 сек дважды нажмите кнопку передатчика. Синхронизация будет восстановлена, и брелок вновь сможет управлять системой.

ПРОГРАММИРОВАНИЕ ПЕРЕДАТЧИКОВ

Программирование передатчиков (F9 – состояние Valet)

ВНИМАНИЕ

Помните, что каждая операция должна быть выполнена в течение 5 сек после предыдущей операции. Если 5-секундный интервал превышен, система автоматически выйдет из режима программирования, что будет подтверждено одним коротким и одним длинным сигналами сирены. Если в процессе программирования было выключено зажигание, система немедленно выйдет из режима программирования, подтвердив это одним коротким и одним длинным сигналами сирены.

1. Снимите систему с охраны, сядьте в автомобиль и включите зажигание.
2. Нажмите кнопочный выключатель **Valet** 3 раза. Вы услышите 1 сигнал сирены, подтверждающий, что система готова к программированию новых передатчиков.
3. Нажмите и удерживайте кнопку 1 первого передатчика до тех пор, пока Вы не услышите длинный сигнал сирены, подтверждающий, что программирование первого передатчика произведено (каналы передатчика будут запрограммированы автоматически). При этом СИД начнет редко мигать.
4. Нажмите и удерживайте кнопку 1 второго передатчика до тех пор, пока Вы не услышите длинный сигнал сирены, подтверждающий, что программирование второго передатчика произведено.
5. Повторите операцию 4 для остальных передатчиков.
6. Для выхода из режима программирования передатчиков
 - а) выключите зажигание или
 - б) подождите 8 сек, не производя никаких действий.

Вы услышите один короткий и один длинный сигналы сирены, подтверждающие выход из режима программирования передатчиков, а СИД системы погаснет.

Программирование передатчиков (F9 – состояние Секретный код).

1. Снимите систему с охраны с помощью брелока и введите секретный код или сразу введите кнопкой **Valet** секретный код
 - а) Включите, выключите, затем включите зажигание.
 - б) С помощью переключателя **Valet** введите первую цифру кода.
 - в) Выключите, а затем включите зажигание.
 - г) С помощью переключателя **Valet** введите вторую цифру кода.
 - д) Выключите, а затем включите зажигание. Система должна подтвердить звуковым сигналом ввод правильного кода.
2. Нажмите кнопочный выключатель **Valet** 3 раза. Вы услышите один длинный сигнал сирены.
3. Нажмите первую кнопку первого брелока-передатчика. Система подтвердит запись нового кода брелока в память звуковым сигналом.
4. Нажмите первую кнопку второго брелока-передатчика. Система подтвердит запись нового кода брелока в память звуковым сигналом.
5. Повторите операцию 4 для остальных передатчиков.
6. Для выхода из режима программирования передатчиков:
 - выключите зажигание или
 - подождите 8 сек, не производя никаких действий.

ВНИМАНИЕ

Помните, что каждая операция записи кодов новых брелоков удаляет из памяти коды старых брелоков и должна быть выполнена для всех брелоков за один раз. Система поддерживает в памяти до 4 кодов брелоков независимо от того, коды четырех разных брелоков или один и тот же код записывается в систему четыре раза.

ПРОГРАММИРУЕМЫЕ ФУНКЦИИ СИСТЕМЫ APS-2500 SHERIFF

Таблица функций

FN#	1 тон	2 тона	3 тона	4 тона
	1 нажатие на ARM	2 нажатия на ARM	3 нажатия на ARM	4 нажатия на ARM
F1: Ограничение ложных срабатываний	ВЫКЛ.	ВКЛ.		
F2: Задержка постановки на охрану	5 сек	60 сек		
F3: Длительность импульса запираения/отпираения	0,9 сек	3,5 сек	Имп. запираения 1 сек, два имп. отпираения по 1 сек	
F4: Запирание дверей при ВКЛЮЧЕНИИ зажигания	ВЫКЛ.	ВКЛ.		
F5: Авт. отпирание при ВЫКЛЮЧЕНИИ зажигания	ВЫКЛ.	ВКЛ.		
F6: Автоматическая перепостановка на охрану	ВЫКЛ.	ВКЛ.	ВКЛ. с запираением замков дверей	
F7: Программирование управляемого канала CH2	Выход (-) по мере удержания	Импульсный выход (-) 1 сек	Триггерный выход (-)	
F8: Восстановление зав. установок	ВЫКЛ.	Восстановление		
F9: Отключение системы	Valet	Секретный код		
F10: Охрана при запущенном двигателе	ВЫКЛ.	ВКЛ.		
F11: Включение Anti-Hi-Jack при включении зажигания	ВЫКЛ.	ВКЛ.		
F12: AV-триггер для ARM, ARM (снятие с охраны в два этапа)	ВЫКЛ.	ВКЛ.		
F13: Программирование доп. канала CH3	Выход \overline{ARM} (-) – доп. блокировка	Импульс (-) 20 сек при снятии системы с охраны (вежливая подсветка)	Импульс (-) 30 сек при постановке на охрану (управление стеклоподъемниками)	Выход пейджера
F14: Закрыть ВСЕ (функция комфорт)	ВЫКЛ.	15 сек	30 сек	

Заводская установка

ПРОГРАММИРОВАНИЕ КОДОВ НОВЫХ ПЕРЕДАТЧИКОВ

ВНИМАНИЕ

При записи кода нового передатчика в память системы все ранее запрограммированные коды передатчиков стираются, поэтому коды всех передатчиков должны быть запрограммированы заново за один цикл.

ВНИМАНИЕ

Так как в передатчиках используется постоянно меняющийся (динамический) код, в некоторых ситуациях (например, при нажатии кнопок брелка более 30 раз вне зоны действия системы) может произойти рассинхронизация брелков и системы. В этом случае – подойдите к автомобилю и в течение 1 сек дважды нажмите кнопку передатчика. Синхронизация будет восстановлена и брелок вновь сможет управлять системой.

ПРОГРАММИРОВАНИЕ ФУНКЦИЙ СИСТЕМЫ (F9 в режиме Valet)

1. Вход в режим программирования

1. Снимите систему с охраны.
2. Включите зажигание.
3. В течение 3 сек после включения зажигания нажмите кнопочный выключатель **Valet** 3 раза. Вы услышите один длинный сигнал sireны.
4. В течение 3 сек после сигнала sireны выключите зажигание. Вы услышите один короткий и один длинный сигналы sireны.
5. В течение 3 сек после сигналов sireны включите зажигание. Вы автоматически войдете в режим программирования **функции F1**. СИД начнет мигать одиночными вспышками.

В режиме программирования той или иной функции количество вспышек СИД соответствует номеру программируемой функции, а количество коротких сигналов sireны показывают состояние этой функции.

После сигналов sireны Вы можете либо

- 1) изменить состояние данной функции (нажав кнопку 1 передатчика). При этом Вы опять услышите количество коротких сигналов sireны, соответствующих новому состоянию функции,
- 2) перейти к следующей функции (нажав один раз кнопочный выключатель **Valet**),
- 3) выйти из режима программирования (например, выключив зажигание).

Примечание

Не допускайте, чтобы между Вашими действиями прошло больше 10 сек, иначе система автоматически выйдет из режима программирования, и Вы услышите один короткий и один длинный сигналы sireны.

2. Программирование функции F1

1. После включения зажигания Вы услышите 1 или 2 сигнала sireны, соответственно состоянию **функции F1** (один сигнал – функция выключена, два сигнала – функция включена).
2. Для изменения состояния **функции F1** нажмите кнопку 1 передатчика или перейдите к программированию **функции F2**.

3. Программирование функции F2

3. Нажмите кнопочный выключатель **Valet** один раз. Вы войдете в режим программирования **функции F2**. СИД начнет мигать сериями из двух вспышек через паузу.
4. Вы услышите 1 или 2 сигнала sireны, характеризующих состояние **функции F2** (один сигнал – при задержке постановки на охрану на 5 сек, два сигнала – при задержке постановки на охрану на 35 сек).
5. Для изменения состояния **функции F2** нажмите кнопку 1 передатчика или перейдите к программированию **функции F3** кратковременным нажатием кнопочного переключателя **Valet**.

и т. д.

ПРОГРАММИРОВАНИЕ ФУНКЦИЙ СИСТЕМЫ (F9 в режиме Секретный код)

Перепрограммирование **функций F1–F7** не требует ввода секретного кода и не зависит от состояния **функции F9**, однако попытка перейти к программированию **функций F8–F14** приведет к выходу системы из режима программирования.

1. Вход в режим программирования возможен только после ввода Секретного кода

Введите действующий персональный код для разрешения операции перепрограммирования функций.

1. Снимите систему с охраны.
2. Включите, выключите и затем снова включите зажигание.
3. В течение 10 сек нажмите кнопочный выключатель **Valet** количество раз, соответствующее первой цифре Вашего персонального кода (фабричная установка один раз).
4. Выключите и вновь включите зажигание.
5. В течение 10 сек нажмите кнопочный выключатель **Valet** количество раз, соответствующее второй цифре Вашего персонального кода (фабричная установка один раз).
6. Выключите и вновь включите зажигание.
7. Если введенный код правильный, прозвучит один короткий сигнал сирены.

Вход в режим программирования

8. В течение 5 сек нажмите кнопочный выключатель **Valet** 3 раза. Вы услышите один длинный сигнал сирены.
9. В течение 3 сек после сигнала сирены выключите зажигание. Вы услышите один короткий и один длинный сигналы сирены.
10. В течение 3 сек после сигналов сирены включите зажигание. Вы автоматически войдете в режим программирования **функции F1**. СИД начнет мигать одиночными вспышками.

В режиме программирования той или иной функции количество вспышек СИД соответствует номеру программируемой функции, а количество коротких сигналов сирены показывают состояние этой функции.

После сигналов сирены Вы можете

- 1) изменить состояние данной функции (нажав кнопку 1 передатчика). При этом Вы опять услышите количество коротких сигналов сирены соответствующих новому состоянию функции,
- 2) перейти к следующей функции (нажав один раз кнопочный выключатель **Valet**),
- 3) выйти из режима программирования (например, выключив зажигание).

Примечание

Не допускайте, чтобы между Вашими действиями прошло больше 10 сек, иначе система автоматически выйдет из режима программирования, и Вы услышите один короткий и один длинный сигналы сирены.

2. Программирование функции F1

1. После включения зажигания Вы услышите 1 или 2 сигнала сирены, соответственно состоянию **функции F1** (один сигнал – функция выключена, два сигнала – функция включена).
2. Для изменения состояния **функции F1** нажмите кнопку 1 передатчика или перейдите к программированию **функции F2**

3. Программирование функции F2

3. Нажмите кнопочный выключатель **Valet** один раз. Вы войдете в режим программирования **функции F2**. СИД начнет мигать сериями из двух вспышек через паузу.
4. Вы услышите один или два сигнала сирены, характеризующие состояние **функции F2** (один сигнал – при задержке постановки на охрану на 5 сек, два сигнала – при задержке постановки на охрану на 35 сек).
5. Для изменения состояния **функции F2** нажмите кнопку 1 передатчика или перейдите к программированию **функции F3** кратковременным нажатием кнопочного переключателя **Valet**.

и т. д.

РЕЖИМЫ РАБОТЫ СВЕТОДИОДНОГО ИНДИКАТОРА СИСТЕМЫ (установленного в приборную панель автомобиля)

Частое мигание	Пассивная постановка системы на охрану
Медленное мигание	Система поставлена на охрану
Выключен	Система снята с охраны
Горит постоянно	Режим Valet
Три вспышки ... пауза	Сработала зона 3 (концевые выключатели дверей)
Две вспышки ... пауза	Сработала зона 2 (концевые выключатели капота/багажника)
Одна вспышка...пауза	Сработала зона 1 (датчик удара)

КОРОТКИЕ СИГНАЛЫ ПОДТВЕРЖДЕНИЯ, ПОДАВАЕМЫЕ СИРЕНОЙ СИСТЕМЫ

1 звуковой сигнал	Система поставлена на охрану
2 звуковых сигнала	Система снята с охраны
3 звуковых сигнала	Система находится на охране, но открыты дверь, капот или багажник автомобиля
4 звуковых сигнала	Предупреждение о срабатывании системы при снятии с охраны

РЕЖИМЫ РАБОТЫ ГАБАРИТНЫХ ОГНЕЙ АВТОМОБИЛЯ

1 вспышка	Система поставлена на охрану
2 вспышки	Система снята с охраны
3 вспышки	Система находится на охране, но открыты дверь, капот или багажник автомобиля
4 вспышки	Предупреждение о срабатывании системы при снятии с охраны

Примечание

Если сигнализация срабатывала в Ваше отсутствие, то при снятии системы с охраны прозвучат четыре коротких звуковых сигнала и четыре раза мигнут габаритные огни или указатели поворотов, а светодиодный индикатор будет мигать по коду, который соответствует той зоне, которая срабатывала в Ваше отсутствие.

Перед запуском двигателя автомобиля посмотрите, как мигает светодиодный индикатор на приборной панели автомобиля. Количество вспышек светодиодного индикатора указывает на ту охраняемую системой зону, которая вызвала срабатывание системы в Ваше отсутствие. Более подробная информация приведена в разделе «Сигналы предупреждения о попытке проникновения в автомобиль» данного руководства.

Попытка снять систему с охраны после того, как система сработала (включилась сирена сигнализации), приведет только к отключению звуковой сигнализации. Система не будет снята с охраны. Для того чтобы снять систему с охраны, необходимо нажать кнопку постановки на охрану/снятия с охраны на брелоке-передатчике, когда система не подает звуковую сигнализацию.

ЗАМЕНА ЭЛЕМЕНТОВ ПИТАНИЯ

В корпусе передатчика установлен маленький светодиод, который подтверждает нажатие кнопок передатчика, а также показывает состояние батарейки. По мере разряда батарейки Вы можете заметить уменьшение дальности действия передатчика.

Для замены батарейки

- 1) откройте крышку, отвернув маленький винт с обратной стороны корпуса передатчика,
- 2) извлеките севшую батарейку, запомните полярность ее установки и распорядитесь ею должным образом,
- 3) установите новую батарейку (типа GP27A), убедитесь в соблюдении полярности,
- 4) осторожно установите крышку, не повредив светодиод или переключатели на монтажной плате.
- 5) заверните маленький винт с обратной стороны корпуса передатчика.

SHERIFF

Модель «APS-2500 SHERIFF»

ДВУХКАНАЛЬНАЯ АВТОМОБИЛЬНАЯ ОХРАННАЯ СИСТЕМА С ДОПОЛНИТЕЛЬНЫМ ПРОГРАММИРУЕМЫМ КАНАЛОМ

РУКОВОДСТВО ПО УСТАНОВКЕ

Оглавление

Установка основных компонентов системы	
Основной блок	18
Сирена	19
Концевой выключатель капота или багажника	19
Светодиодный индикатор системы	19
Переключатель Valet	19
Датчик удара	19
Подключение проводов системы	
Большой 12-контактный разъем системы	19
Двухконтактный синий разъем переключателя Valet	21
Двухконтактный белый разъем светодиодного индикатора системы	21
Два четырехконтактных белых разъема датчика удара и дополнительного датчика	21
6-контактный силовой разъем управления электроприводами замков дверей автомобиля	21
Реле запираения	21
Реле отпирания	21
Стандартные конфигурации запираения/отпирания замков дверей автомобиля	21
Дополнительные полезные схемы управления центральным замком	22
Завершение установки системы	25
Схема включения APS-2500 SHERIFF	26
Комплектация APS-2500 SHERIFF	27
Основные технические характеристики	27
Глоссарий (часто используемые термины и обозначения)	27

Установка основных компонентов системы

Основной блок (модуль управления)

Выберите в пассажирском салоне место для установки основного блока системы (за приборной панелью автомобиля) и закрепите блок с помощью двух винтов. Также основной блок системы может быть закреплен с помощью кабельных стяжек.

Никогда не устанавливайте основной блок системы в отсеке двигателя автомобиля, потому что корпус данного модуля негерметичен. Также следует избегать установку данного блока непосредственно на штатные электронные узлы автомобиля. Электронные узлы автомобиля могут служить источником радиочастотных помех, что, в свою очередь, может привести к сокращению рабочего расстояния передатчика системы или появлению перерывов в работе системы.

Сирена

Для установки сирены выберите в отсеке двигателя место, в котором сирена будет защищена от доступа со стороны днища или арок передних колес автомобиля. В выбранном для установки сирены месте отсека двигателя не должно быть горячих или движущихся деталей.

Сирена должна быть направлена вниз, чтобы избежать накопления в ней воды, а раструб должен быть направлен из отсека двигателя наружу для максимального распространения звука. Закрепите сирену в выбранном месте на специальной кронштейне с помощью винтов.

Концевой выключатель капота или багажника

Концевой выключатель, входящий в комплект данной системы, предназначен для защиты зон багажника (задней двери в автомобилях с кузовом «хетчбек») или капота автомобиля. В любом случае концевой выключатель должен закрепляться на металлической поверхности, электрически соединенной с «массой» автомобиля. Очень важно установить концевой выключатель в таком месте, где не протекает или не скапливается вода. *Также никогда не устанавливайте концевой выключатель в водоотводах, которые расположены на крыльях автомобиля вдоль капота и багажника.* Для установки концевого выключателя выбирайте место, защищенное резиновым уплотнителем при закрытом капоте или крышке багажника. Концевой выключатель может быть установлен с помощью входящего в комплект кронштейна или непосредственно в отверстие диаметром 6 мм (1/4 дюйма), просверленное в кузове автомобиля. В любом случае концевой выключатель должен быть установлен таким образом, чтобы капот или крышка багажника при закрывании нажимали на концевой выключатель и перемещали его движущийся контакт не меньше, чем на 6 мм, а при открывании позволяли движущемуся контакту полностью подниматься.

Светодиодный индикатор, устанавливаемый в приборную панель автомобиля

В комплект данной системы входит небольшой красный светодиодный индикатор, который показывает состояние охранной системы и является визуальным предупреждением для потенциальных грабителей и угонщиков. Светодиодный индикатор должен быть установлен в приборную панель автомобиля в таком месте, где он будет хорошо виден как с водительского сиденья, так и снаружи через окна автомобиля. Перед тем, как просверлить отверстие в выбранном на приборной панели месте, осмотрите его со всех сторон, чтобы не повредить сверлом провода штатной электрической проводки автомобиля и убедиться, что к этому месту могут быть подведены провода светодиодного индикатора. Аккуратно просверлите в выбранном месте отверстие диаметром 6 мм (1/4 дюйма), пропустите через отверстие с лицевой стороны панели красный и синий провода светодиода. Нажмите на светодиод и плотно установите его в монтажное отверстие.

Переключатель Valet

Для установки переключателя **Valet** выберите такое место, в котором водитель автомобиля мог бы легко им воспользоваться. Рекомендуется использовать определенные методы маскировки, что повысит уровень защищенности системы и затруднит действия угонщиков. Кнопочный переключатель **Valet** может быть закреплен на приборной панели автомобиля снизу со стороны водителя.

Датчик удара

Для установки датчика удара выберите ровную твердую поверхность на перегородке, разделяющей отсек двигателя и салон автомобиля, со стороны пассажирского салона. Закрепите датчик удара в выбранном месте с помощью двух самонарезающихся винтов. Также датчик можно закрепить на стойках, к которым крепится приборная панель автомобиля, с помощью кабельных стяжек. Независимо от того, какой метод крепления датчика удара используется, необходимо обеспечить свободный доступ к потенциометру регулировки чувствительности датчика, который может потребоваться для последующей настройки системы.

Подключение проводов системы



ВАЖНО!

При подключении дополнительных реле к выходам охранной системы убедитесь в наличии демпфирующего диода на контактах управления реле. Подключайте выход охранной системы к дополнительному реле только со стороны анода демпфирующего диода. Делайте все подключения проводов охранной системы только со снятыми предохранителями цепей питания охранной системы. При отсутствии демпфирующего диода в составе дополнительного реле полярность его подключения произвольная.

Большой 12-контактный разъем системы

Белый провод – импульсный выход +12 В для подключения габаритных огней автомобиля (максимальный ток 15 А). Белый провод в блоке системы предназначен для подачи импульсного сигнала +12 В в цепь питания габаритных огней автомобиля. Подключите данные провода к проводам положительной полярности цепей габаритных огней автомобиля.

Красный провод – постоянный источник питания +12 В.

Данный провод используется для питания силовых встроенных цепей – управление габаритным светом автомобиля.

Красный провод с белой полосой, защищенный предохранителем 5 А – постоянный источник питания +12 В.

Данный провод используется для питания всех основных цепей системы

Белый провод с черной полосой – выход управления сиреной (+12 В).

Проложите данный провод через отверстие с резиновой втулкой, которое имеется в перегородке между отсеком двигателя и салоном автомобиля, к тому месту, в котором установлена сирена.

Соедините белый провод с черной полосой с красным проводом сирены (управляющий сигнал +12 В).

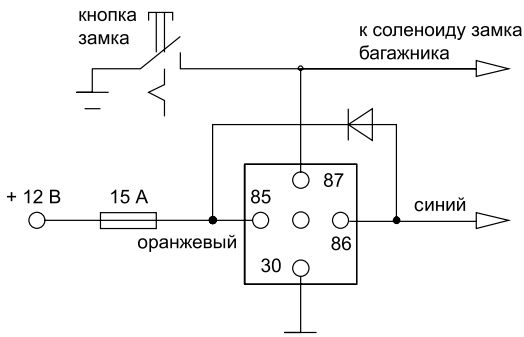
Подсоедините черный провод сирены, к «массе» (металлической детали кузова автомобиля).

Черный провод – вход подачи питания («масса»).

Подключите черный провод к «массе» (металлической детали кузова автомобиля). Не перепутайте данный провод с тонким черным проводом антенны, который подключен к основному блоку системы отдельно, а не в жгуте проводов.

Темно-синий провод – выход второго канала CH2.

Отрицательный выход второго канала 300 мА с задержкой активируется при нажатии и удержании на время более 1,5 сек кнопки 2 брелока-передатчика. Режим работы второго канала программируется функциями F7.



Темно-синий провод системы представляет собой слаботочный транзисторный выход, поэтому он должен использоваться только для включения внешнего реле.

Предупреждение

Непосредственное подключение темно-синего провода к силовоточному выходу цепи открытия замка багажника автомобиля, а также к входу некоторых устройств дистанционного запуска двигателя автомобиля приведет к повреждению основного блока охранной системы.

Подключите темно-синий провод к контакту #86 реле (или эквивалентного автомобильного реле, рассчитанного на ток 30 А). Подключите провода к другим контактам реле в соответствии с тем, какая функция будет управляться по каналу 2 системы.

Темно-зеленый провод – вход для подключения концевых выключателей отрицательной полярности капота и багажника.

Темно-зеленый провод системы является проводом мгновенного отрицательного триггера. Данный провод необходимо подключить к ранее установленным концевым выключателям капота и багажника, постоянно соединенным с «массой».

Фиолетовый провод – вход для подключения концевых выключателей дверей положительной полярности, большинство автомобилей «Форд» и некоторые автомобили неамериканского производства. Подключите фиолетовый провод системы к положительному выходу одного из концевых выключателей дверей автомобиля, так как в большинстве автомобилей концевые выключатели дверей подключены параллельно.

Примечание

Не подключайте фиолетовый провод системы, если автомобиль имеет цепь концевых выключателей дверей отрицательной полярности (в этом случае подключается коричневый провод системы).

Коричневый провод – вход для подключения концевых выключателей дверей отрицательной полярности. Автомобили «Дженерал Моторс» и большинство автомобилей неамериканского производства. Подключите коричневый провод системы к отрицательному выходу одного из концевых выключателей дверей автомобиля.

Примечание

Не подключайте коричневый провод системы, если автомобиль имеет цепь концевых выключателей дверей положительной полярности (в этом случае подключается лиловый провод системы).

Желтый провод – вход для подключения провода зажигания +12 В.

Подключите данный провод к тому проводу зажигания, на который подается питание +12 В, когда ключ повернут в замке зажигания в положение «зажигание» или «стартер». Убедитесь в том, что на данный штатный провод автомобиля не подается питание, когда ключ повернут в замке зажигания в положение «выключено».

Оранжевый провод – выход сигнала отрицательной полярности 300 мА (когда система находится на охране) – нормально замкнутое реле блокировки стартера (требуется установка дополнительного реле).

Данный провод системы позволяет управлять работой реле блокировки стартера. Подключите оранжевый провод к контакту #86 реле. Соедините контакт #85 реле с проводом зажигания автомобиля, на который подается питание +12 В, когда ключ повернут в замке зажигания в положение «зажигание» и «стартер», и 0 В, когда ключ повернут в положение «выключено». (К этому же штатному проводу автомобиля подключается и желтый провод системы.)

Перережьте слаботочный провод соленоида стартера автомобиля и подключите один конец перерезанного провода к контакту #87а установленного реле. Подключите другой конец перерезанного провода к контакту #30 реле.

Примечание

Данное подключение используется в том случае, когда устанавливается нормально замкнутое реле блокировки стартера. При использовании такого подключения отключение подачи питания на охранную систему приводит к тому, что перестает работать функция блокировки стартера, а это, в свою очередь, позволяет запустить двигатель автомобиля.

Черный провод с белой полосой – выход канала СНЗ.

Канал активируется системой согласно запрограммированной функции

1. Сигнал отрицательной полярности 300 мА (когда система снята с охраны) – нормально разомкнутое реле блокировки (требуется установка дополнительного реле).

Примечание.

Данное подключение используется в том случае, когда устанавливается нормально разомкнутое реле блокировки стартера. При использовании такого подключения, отключение подачи питания на охранную систему не приведет к отключению функции блокировки стартера (стартер автомобиля будет заблокирован), что не позволит запустить двигатель автомобиля

2. Сигнал отрицательной полярности 300 мА (когда система активирует канал в соответствии с запрограммированной функцией (требуется установка дополнительного реле).

Двухконтактный синий разъем – переключатель Valet.

Проложите черный и серый провода от переключателя Valet к основному блоку системы и подключите двухконтактный синий разъем к соответствующему синему разъему на основном блоке системы.

Двухконтактный белый разъем – светодиодный индикатор системы.

Проложите красный и синий провода от светодиода к основному блоку системы и подключите двухконтактный белый разъем к соответствующему двухконтактному белому разъему на основном блоке системы.

Два четырехконтактных белых разъема – датчик удара и дополнительный датчик.

Проложите красный, черный, синий и зеленый провода (четырёхконтактный белый разъем) от датчика удара до основного блока системы и подключите разъем, находящийся на одном конце жгута, к датчику удара, а другой разъем к соответствующему белому разъему на основном блоке системы.

6-контактный силовой разъем управления электроприводами замков дверей автомобиля

Оранжевый, синий с белой полосой, желтый, белый, зеленый и синий провода большого 6-контактного разъема системы подключены к контактам встроенных реле запираения/отпираения замков дверей автомобиля. Функции каждого из этих проводов приводятся ниже.

Реле запираания

Синий провод с белой полосой с защитой предохранителем 15 А — нормально разомкнутый контакт реле.

Зеленый провод — нормально замкнутый контакт реле.

Желтый провод — общий контакт реле.

Реле отпирания

Оранжевый провод с защитой предохранителем 15 А — нормально разомкнутый контакт реле.

Синий провод — нормально замкнутый контакт реле.

Белый провод — общий контакт реле.

Стандартные конфигурации запираания/отпирания дверей автомобиля

Трехпроводная цепь отпирания/запираания дверей отрицательной полярности

При установке системы в таких автомобилях темно-зеленый и темно-синий провода запираания/отпирания дверей автомобиля не используются.

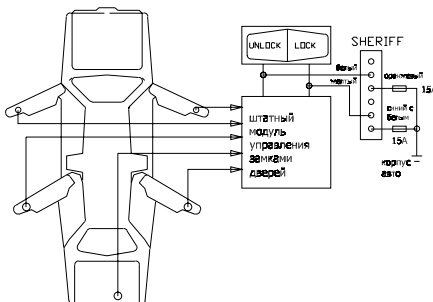
Оранжевый провод и синий провод с белой полосой должны быть подключены к «массе» (металлической детали кузова автомобиля).

Желтый провод — это импульсный выход запираания отрицательной полярности, и он должен быть подключен к проводу управления штатным реле запираания отрицательной полярности.

Схема управления каналом центрального замка с отрицательным триггером

приведена ниже:

Отрицательный триггер (большинство автомобилей японского производства)



Трехпроводная цепь отпирания/запираания дверей положительной полярности

При установке системы в таких автомобилях темно-зеленый и темно-синий провода запираания/отпирания дверей автомобиля не используются.

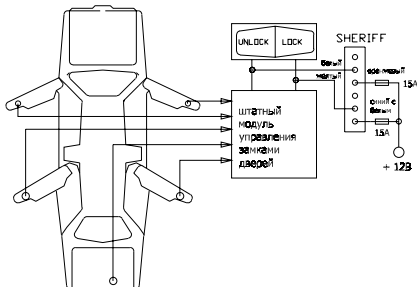
Оранжевый провод и синий провод с белой полосой должны быть подключены к источнику питания +12 В.

Желтый провод — это импульсный выход запираания положительной полярности, и он должен быть подключен к проводу управления штатным реле запираания положительной полярности.

Белый провод — это импульсный выход отпирания положительной полярности, и он должен быть подключен к проводу управления штатным реле отпирания положительной полярности.

Схема управления каналом центрального замка с положительным триггером приведена ниже.

Положительный триггер (большинство автомобилей «Дженерал Моторс»)



Пятипроводная цепь отпирания/запирания дверей с изменением полярности

При установке системы на таких автомобилях необходимо перерезать штатные провода управления электроприводами замков дверей автомобиля. Эти провода проложены от основного переключателя запирания/отпирания к дополнительным переключателям запирания/отпирания, а от них – к электроприводам дверных замков.

Перережьте штатный провод запирания и подключите желтый провод системы к тому концу перерезанного штатного провода, который идет к дополнительным переключателям (электроприводам замков дверей). Подключите зеленый провод к тому концу перерезанного штатного провода, который идет к основному переключателю.

Перережьте штатный провод отпирания и подключите белый провод системы к тому концу перерезанного штатного провода, который идет к дополнительным переключателям (электроприводам замков дверей). Подключите синий провод к тому концу перерезанного штатного провода, который идет к основному переключателю.

Оранжевый провод и синий провод с белой полосой должны быть подключены к источнику питания +12 В, защищенному предохранителем.

Эксплуатация. Мастер-установщик обязательно должен пометить в руководстве пользователя все установленные опции и запрограммированные настройки и полностью разъяснить владельцу автомобиля правила эксплуатации охранной системы.

Дополнительные полезные схемы управления центральным замком

СХЕМА УПРАВЛЕНИЯ ВАКУУМНЫМИ СИСТЕМАМИ
Mercedes-Benz, Audi

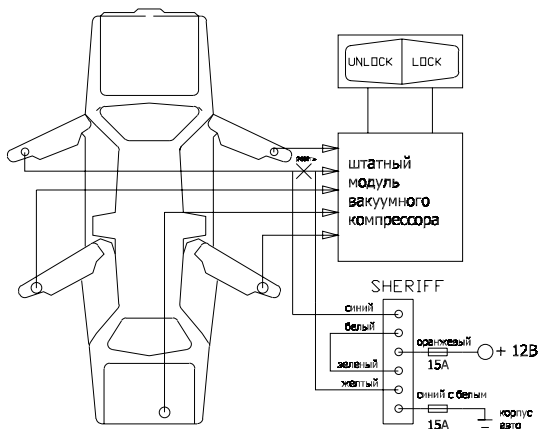
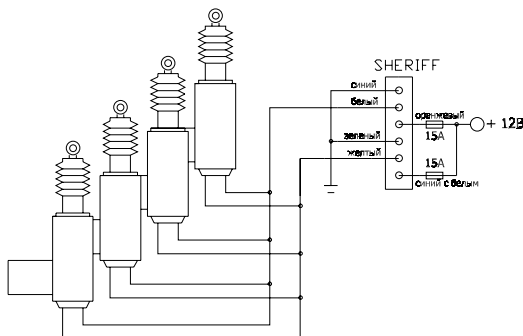
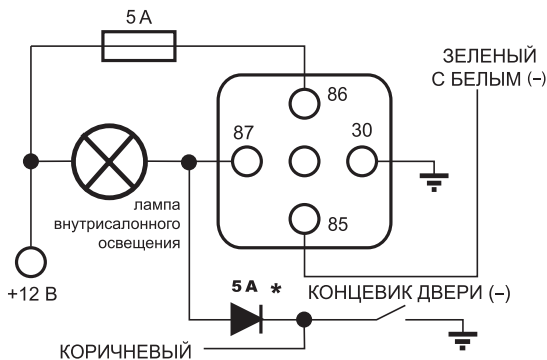


СХЕМА УПРАВЛЕНИЯ ДОПОЛНИТЕЛЬНЫМИ ЭЛЕКТРОПРОВОДАМИ



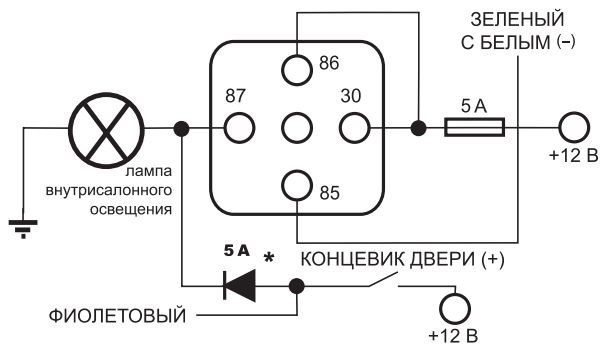
Дополнительные полезные схемы управления внутрисалонным освещением

ВНУТРИСАЛОННОЕ ОСВЕЩЕНИЕ С ОТРИЦАТЕЛЬНОЙ ПОЛЯРНОСТЬЮ



* Дополнительный развязывающий диод (устанавливается при необходимости).

ВНУТРИСАЛОННОЕ ОСВЕЩЕНИЕ С ПОЛОЖИТЕЛЬНОЙ ПОЛЯРНОСТЬЮ



* Дополнительный развязывающий диод (устанавливается при необходимости).

Завершение установки системы

Установка антенного модуля. Очистите и обезжирьте место установки антенного модуля. Установите антенный модуль на лобовом стекле автомобиля в таком месте, где он будет хорошо виден как с водительского сиденья, так и снаружи через стекло автомобиля. Светодиодный индикатор расположен в антенном модуле и состоит из двух светодиодов. Светодиодный индикатор позволяет оценить состояние охранной системы и является визуальным предупреждением для потенциальных грабителей и угонщиков. Как правило, антенный модуль устанавливается на лобовом стекле автомобиля в таком месте, где он будет хорошо виден как с водительского сиденья, так и снаружи через стекло автомобиля.

Настройка датчика удара. Для зоны предупреждения данного датчика автоматически устанавливается на 30% более низкая чувствительность, чем для зоны срабатывания. Маленькой отверткой аккуратно поверните винт регулировки чувствительности датчика удара до конца против часовой стрелки (не прилагайте излишнего усилия при повороте винта регулировки, чтобы не сломать его; максимальный угол поворота данного регулятора равен 270°). Закройте капот и багажник автомобиля и поставьте систему на охрану. Подождите 6 сек, чтобы стабилизировалась зона триггера вспомогательного оборудования, затем сильно ударьте по заднему бамперу автомобиля кулаком. Сила удара должна быть не меньше той, что требуется для разбивания стекла автомобиля.

Внимание

Никогда при проверке чувствительности датчика удара не бейте по стеклу автомобиля – Вы можете его разбить.

Поверните винт регулировки по часовой стрелке (повышая чувствительность датчика удара) приблизительно на 1/4 оборота и повторите проверку срабатывания датчика. Повторяйте данную процедуру до тех пор, пока не сработает система и не зазвучит сигнализация. В конце концов, один существенный удар по бамперу автомобиля будет приводить к подаче серии предупреждающих сигналов sireны.

Предупреждение

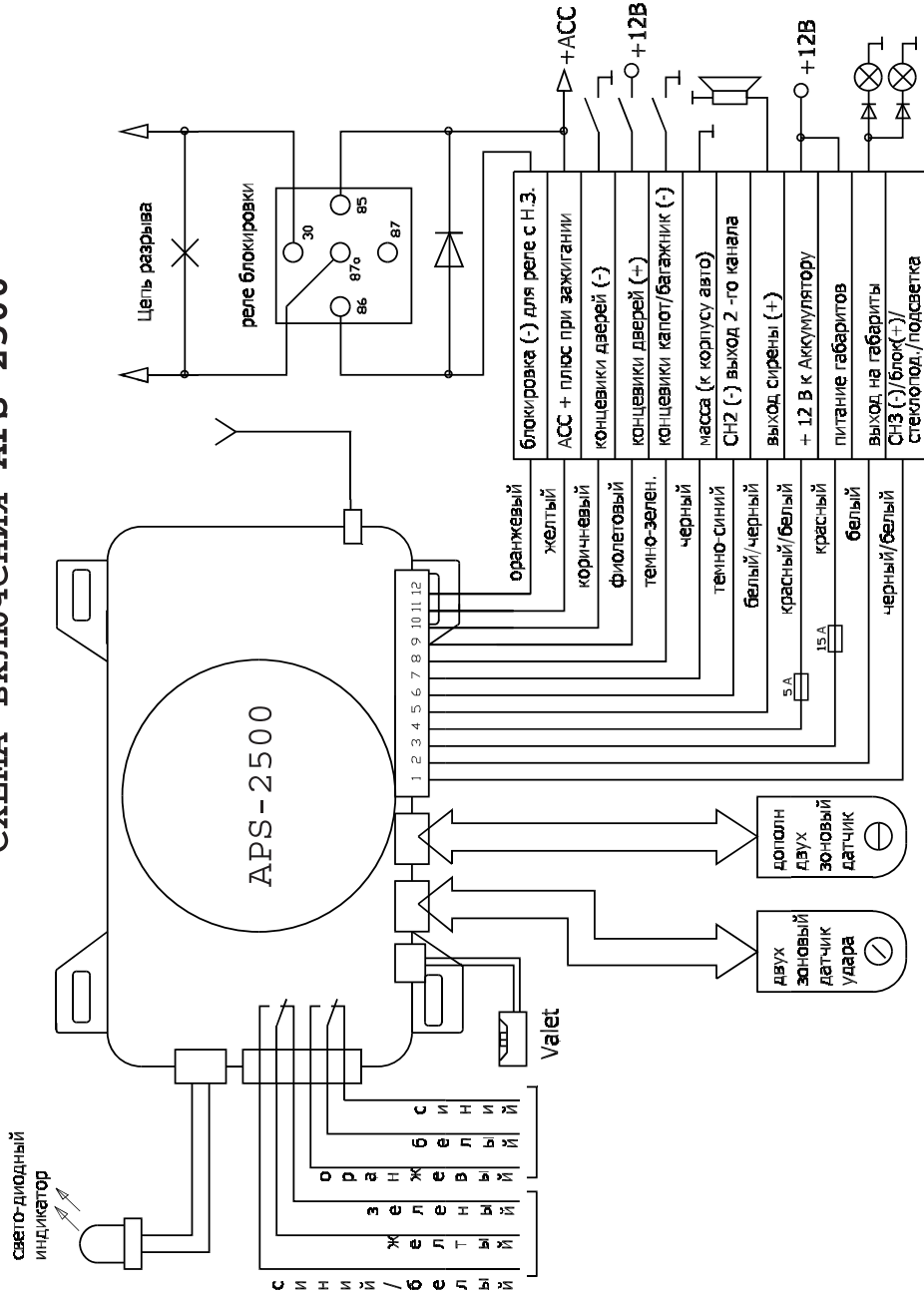
Выбор слишком высокой чувствительности датчика удара приведет к ложным срабатываниям системы от сильной вибрации, которая создается, например, проезжающими грузовыми автомобилями или тяжелой техникой. Для уменьшения чувствительности датчика удара поверните винт регулировки датчика против часовой стрелки.

Защита проводов системы. Всегда прокладывайте провода охранной системы в гофрированной трубке или защищайте их, оборачивая по спирали изоляционной лентой. Закрепляйте жгуты проводов вдоль всей длины с помощью кабельных стяжек. Надежное закрепление предотвратит попадание жгута на горячие поверхности двигателя или острые движущиеся детали автомобиля, что может привести к повреждению изоляции проводов системы.

Эксплуатация. Мастер-установщик обязательно должен пометить в руководстве пользователя все установленные опции и запрограммированные настройки, и полностью разъяснить владельцу автомобиля правила эксплуатации охранной системы.

:

СХЕМА ВКЛЮЧЕНИЯ APS-2500



Комплектация APS-2500 SHERIFF

1. Брелок дистанционного управления (2 кн.)	2 шт.
2. Центральный модуль	1 шт.
3. Двухзоновый датчик удара	1 шт.
4. Светодиодный индикатор	1 шт.
5. Сервисная кнопка VALET	1 шт.
6. Кнопка капота (багажника)	1 шт.
7. Комплект проводов	1 шт.
8. Сирена (опция)	1 шт.
9. Реле блокировки с колодкой	1 шт.
10. Руководство пользователя и руководство по установке	1 шт.

Основные технические характеристики

Напряжение питания	9–15 В
Ток потребления в режиме охраны	20 мА
Максимальный ток нагрузки, коммутируемый по выходу	
сирены	2 А
световая сигнализация	15 А
цепь реле блокировки ARM(-)	0,3 А
цепь реле блокировки ARM(-)	0,5 А
замки дверей	15 А
программируемые каналы:	
CH2	0,5 А
Рабочий диапазон температур	от -40° до +85°С
Радиус действия брелоков (при отсутствии радиопомех)	до 30 м
Тип кода брелоков	динамический
Число возможных комбинаций	2х10 ¹⁹
Рабочая частота	433,92 MHz

Глоссарий (часто используемые термины и обозначения)

ARM	– состояние системы ОХРАНА
DISARM	– состояние системы СНЯТО С ОХРАНЫ
ARM(-)	– выход линии блокировки на реле с НЗ контактами
ARM(-)	– выход линии блокировки на реле с НР контактами
ACC(+)	– вход линии зажигания с замка зажигания автомобиля
INST(-)	– входная линия подключения концевого выключателя капота/багажника
DOOR(-)	– входная линия подключения концевого выключателя дверей отрицательной полярности
DOOR(+)	– входная линия подключения концевого выключателя дверей положительной полярности
Триггер	– функция выходной линии канала CH2 для управления внешним устройством с двумя устойчивыми состояниями – постоянно включено/выключено



www.piti.ru
info@piti.ru